



## Passage de roue SENDA/SMT/RCR I I->I8

Vous venez d'acquérir un passage de roue **DOPPLER**, nous vous félicitons pour votre choix. Ce produit non homologué sur voie Publique il est destiné à un usage strictement privé ou concours tuning.

### Démontage de la bavette d'origine

1. Déposer la selle après avoir retiré les deux vis sous la trappe à essence.
2. Dévisser les quatre vis de la bavette.
3. Dévisser les 2 vis des cache plastique latérale droit sous la coque arrière ainsi que ceux du côté gauche.
4. Déclipsé les deux cache plastique de la coque.
5. Retirer les vis restantes de la coque arrière puis déposé là.
6. Débrancher l'ensemble les cosses du feu et clignotants d'origine.
7. Tirer vers l'arrière la bavette pour l'extraire.

### Montage du passage de roue DOPPLER

1. Placer les deux bouchons n°5 dans les tubes débouchant de châssis.
2. Installer le feu n°2 sur le passage de roue à l'aide des deux vis n°4
3. Installé les clignotants sur le support de plaque n°3.
4. Visser l'ensemble support de plaque n°3 passage de roue n°1 à l'aide des vis d'origine du véhicule.
5. Brancher le feu au faisceau d'origine. :

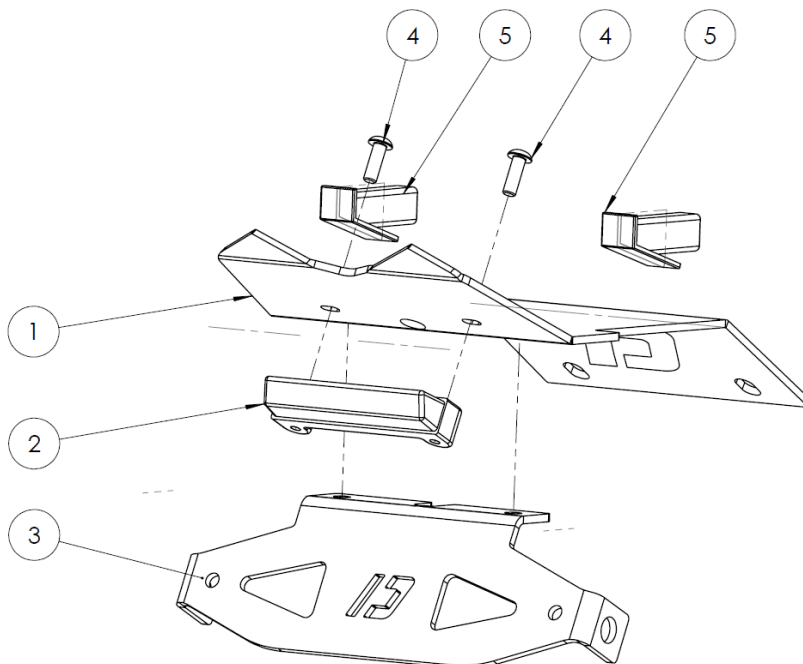
Le fil vert/jaune du faisceau correspond au fil noir du feu  
Le fil vert du faisceau correspond au fil rouge du feu  
Le fil noir/rouge du faisceau correspond au fil jaune du feu

6. Brancher les clignotants.
7. Installer la plaque d'immatriculation.
8. Réinstaller la selle et les éléments de carrosserie, en procédant dans l'ordre inverse du démontage.

**Attention Homologation :** le feu livré avec le passage de roue répond aux normes CE. En revanche le positionnement de celui si sur la moto ne permet pas de garantir l'homologation du véhicule. Il reste à l'utilisateur de refixer les catadioptres latéraux ainsi que le catadioptre arrière.

Le positionnement de la plaque à l'intérieur du garde boue, ne garantit pas non plus les exigences requises pour l'homologation.

Nota : Le passage de roue est prévu pour être monté sur un véhicule équipé d'un échappement passage bas. Il est cependant possible de l'installer avec certain passage haut sans modification.





## Undertray SENDA/SMT/RCR 11->18

You have just purchased a **DOPPLER** undertray, we congratulate you on your choice. This product, not homologated on public roads, is intended for strictly private use or tuning competitions.

### Disassembly of the original flap :

1. Remove the seat after removing the two screws under the fuel filler flap.
2. Unscrew the four screws of the flap.
3. Unscrew the 2 screws from the right side plastic cover under the rear shell as well as those on the left side.
4. Unclip the two plastic covers from the shell.
5. Remove the remaining screws from the back cover then set there.
6. Disconnect all the original light and direction indicator terminals.
7. Pull the mudflap backwards to extract it.

### Fitting the DOPPLER wheel arch :

1. Place the two n°5 plugs in the tubes emerging from the chassis.
2. Install light no. 2 on the wheel arch using the two screws no. 4
3. Install the turn signals on license plate support #3.
4. Screw the plate support assembly no. 3 to wheel arch no. 1 using the vehicle's original screws.
5. Connect the lamp to the original harness. :

green/yellow wire of the harness corresponds to the black wire of the light  
green wire of the harness corresponds to the red wire of the light  
black/red wire of the harness matches the yellow wire of the light

6. Connect turn signals.
7. Install license plate.
8. Reinstall the saddle and the body parts, proceeding in the reverse order of disassembly.

**Warning Approval:** the light supplied with the wheel arch complies with CE standards. On the other hand, the positioning of the si on the motorcycle does not guarantee the approval of the vehicle. It remains for the user to reattach the reflectors as well as the rear reflector.

The positioning of the plate inside the mudguard does not guarantee the requirements for homologation either.

**Note:** The wheel arch is designed to be fitted to a vehicle equipped with a low passage exhaust. It is however possible to install it with certain high passage without modification.

